

18" LAVA® BLACK LIGHT – 1817
CARE AND OPERATION
PLEASE READ ALL OF THE INSTRUCTIONS BEFORE OPERATING.

IMPORTANT SAFETY INSTRUCTIONS:

When using this product basic safety precautions should always be followed as outlined below:

1. This portable luminaire has a polarized plug (one blade is wider than the other) as a feature to reduce the risk of electric shock. This plug will fit in a polarized outlet one way. If the plug does not fit fully in the outlet, reverse the plug. If it still does not fit, contact a qualified electrician. Never use with an extension cord unless the plug can be fully inserted. Do not alter the plug in any way.
2. Always unplug this product before attempting to change the bulb or when not in use.
3. Do not place or store this product where it can fall or be pulled into water.
Do not submerge in liquid of any kind.
4. Do not allow liquid of any kind to get into the unit.
5. Do not use outdoors.
6. Clean only with a dry, soft cloth. USE NO LIQUIDS!
7. Keep unit and cord out of reach of small children and pets.

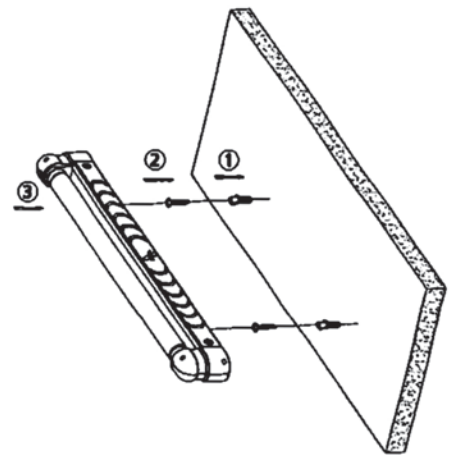
WARNING — TO REDUCE THE RISK OF FIRE, ELECTRIC SHOCK OR INJURY:

1. Never operate unit :
 - If it has a damaged cord or plug
 - If it not working properly
 - If it has been dropped, damaged, or immersed in water.
2. Keep the cord away from heated surfaces.
3. Never block the air opening of the unit.
4. Never place it near fabrics or combustible materials.
5. Never drop or insert any object into any opening.
6. Unplug this product before replacing the light bulb.
7. Always unplug this product immediately after using.
8. Only use the size replacement light bulb listed on the sticker located on the base of the unit.
A variation in bulb size or wattage will produce unsatisfactory operation and void the warranty.
9. Do not attempt to force the polarized plug into an outlet.
10. Only use unit on the wall.

INSTALLATION INSTRUCTIONS

1. **Power rating:** 120VAC, 60Hz, 15W.
2. Fixture can be installed directly on walls or under cabinets, counters, book shelves and bar units, using a minimum of 0.5" (1.27cm) of wood surface thickness.
3. Fixture can be installed using keyholes on top or back.
4. At 1" (2.5cm) from wall, place the two screws included on top of the keyholes. Do not screw them in completely. Put the fixture in place by lining up the keyholes. Slide the fixture until screws are secure in the narrow part of the keyholes, and secure screws in place.
5. The maximum distance to the receptacle is determined by the length of cord provided.

Operation Instructions: Plug in the fixture and press the "o" for off or "I" to turn on.



Two screws included for wall mounting installation.

INSTALLATION CAUTION — TO REDUCE THE RISK OF FIRE, ELECTRIC SHOCK OR INJURY:

1. Use only insulated staples to plastic ties to secure cords.
2. Route and secure cords to ensure that they will not be pinched or damaged when fixture encasement is pressed against the wall.
3. Position the fixture tube in relation to the encasement so that the tube replacement markings can be read during tube replacement.
4. Not intended for recessed ceiling installations.
5. Not intended for interior lighting or surface installation inside built-in furnishings, such as cabinets, trophy cases, or any other enclosed environment.
6. Fixture may be installed on the underside of a cabinet provided that the power-supply cord is not concealed or run through openings in the cabinet.
7. Do not run power-supply cord through holes in walls, ceilings or floors.

LIMITED 90 DAY WARRANTY

This unit is warranted by LAVA LITE LLC® against defects in workmanship or materials for 90 days from the date of purchase. The duration of any express or implied warranties, including implied warranties of merchantability or fitness for a particular purpose, are limited to 90 days from the date of purchase. This warranty shall be void if the lamp has been subject to abuse, negligent handling, disregard of operating instructions or attempted repair by anyone other than the manufacturer. LAVA LITE LLC® shall in no event be responsible for incidental or consequential damages of any nature or amount. NOTE: Some states do not allow limitations on how long an implied warranty lasts or do not allow the exclusion or limitation of consequential damages, so the above limitation or exclusion may not apply to you. This warranty gives you specific legal rights and you (as a purchaser) may also have other rights which vary from state to state.

SERVICE AND REPLACEMENT INSTRUCTIONS

Within the 90 day warranty period, if for any reason, other than a burned out light bulb or misuse (see Care and Instructions), your unit does not function properly, then return it to your retailer. The manufacturer is the only one that can make warranty replacements after 90 days. **DO NOT RETURN THE LAMP LAVA LITE LLC® UNLESS AUTHORIZED BY A COMPANY REPRESENTATIVE.** Customer Service may be contacted at 1-800-336-5282 or via e-mail at infomaster@lavalite.com

LAVA®, LAVA LITE® and the configuration of the LAVA LITE MOTION LAMP are registered trademarks of LAVA LITE, LLC® in the U.S.A. and in other countries around the world. ©2008 LAVA LITE, LLC. All rights reserved. Made in China.

For a complete listing of all LAVA® brand products, please visit us at www.lavalite.com

SAVE THESE INSTRUCTIONS.

LUMIÈRE NOIRE LAVA® - 45,7 cm / 18 po – 1817

ENTRETIEN ET FONCTIONNEMENT

VEUILLEZ LIRE TOUTES LES DIRECTIVES AVANT DE FAIRE FONCTIONNER.

IMPORTANTES MESURES DE SÉCURITÉ:

À l'usage de cette unité, il est nécessaire de toujours observer certaines mesures de sécurité de base, incluant les suivantes :

1. Ce luminaire portatif est muni d'une fiche polarisée (une lame est plus large que l'autre) par mesure de sécurité, afin de réduire les risques de chocs électriques. Cette fiche ne s'insère que d'une seule façon dans une prise polarisée. Si la fiche ne pénètre pas entièrement dans la prise de courant, retourner la fiche. Si celle-ci ne s'introduit toujours pas, contacter un électricien qualifié. Ne jamais utiliser une rallonge électrique, à moins que la fiche ne puisse être introduite complètement. Ne jamais altérer la fiche d'aucune façon.
2. Toujours débrancher cet appareil lorsqu'il n'est pas utilisé.
3. Ne pas installer ou ranger ce produit dans un endroit où il pourrait tomber ou être mis en contact avec l'eau. Ne pas submerger ce produit dans quelque liquide.
4. Ne pas laisser s'infiltrer quelque liquide à l'intérieur de l'unité.
5. Ne pas utiliser l'unité à l'extérieur.
6. Nettoyer uniquement à l'aide d'un chiffon doux et sec. NE PAS UTILISER DE PRODUITS LIQUIDES!
7. Maintenir l'unité et le cordon hors de la portée des jeunes enfants et des animaux domestiques.

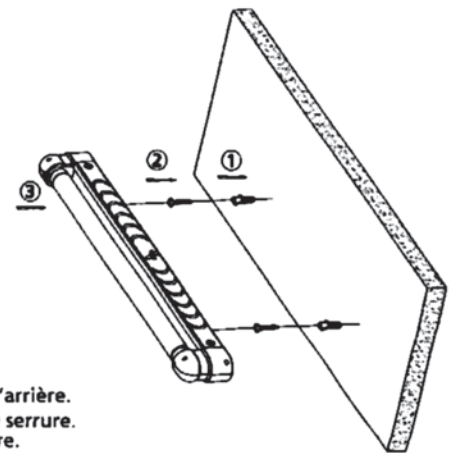
MISE EN GARDE! — POUR RÉDUIRE LES RISQUES D'INCENDIE OU DE BLESSURES :

1. Ne jamais faire fonctionner l'appareil :
 - Si le cordon ou la fiche est endommagée.
 - S'il ne fonctionne pas correctement.
 - S'il a été échappé, endommagé ou immergé dans l'eau.
2. Maintenir le cordon loin des surfaces chaudes.
3. Ne jamais bloquer l'entrée d'air de l'unité.
4. Ne jamais installer près de tissus ou de matériaux combustibles.
5. Ne pas échapper ou insérer un objet dans quelque ouverture de l'appareil.
6. Débrancher ce produit avant de remplacer l'ampoule légère.
7. Toujours débrancher cet appareil immédiatement après usage.
8. Ne pas faire fonctionner l'appareil pendant plus de 10 heures consécutives.
9. Ne pas tenter de forcer une fiche polarisée dans une prise.
10. Installez cette lampe obligatoirement au mur.

DIRECTIVES D'INSTALLATION

1. Puissance nominale : 120V CA, 60Hz, 15 watts.
2. L'appareil peut être installé directement aux murs ou sous des armoires, comptoirs, tablettes de livres et mobilier de bar, en utilisant une surface en bois d'une épaisseur minimale de 1,27 cm (0.5 po).
3. L'appareil peut être installé à l'aide d'ouvertures en forme de serrure, situées à la partie supérieure et à l'arrière.
4. À une distance de 2,5 cm (1 po) du mur, placer les deux vis incluses par-dessus les ouvertures en forme de serrure. Ne pas les visser complètement. Installer l'appareil en place en alignant les ouvertures en forme de serrure. Glisser l'appareil jusqu'à ce que les vis soient bien en place dans la partie étroite des ouvertures en forme de serrure; fixer les vis en place.
5. La distance maximale vers la prise de courant est déterminée par la longueur du cordon électrique fourni.

Mode d'emploi : Brancher l'appareil et appuyer sur "o" pour éteindre ou sur "I" pour allumer.



Deux vis incluses pour l'installation au mur.

MISE EN GARDE D'INSTALLATION –

POUR RÉDUIRE LES RISQUES D'INCENDIE, DE CHOCS ÉLECTRIQUES OU DE BLESSURES :

1. Pour sécuriser les cordons électriques, utiliser uniquement des agrafes isolées sur les attaches en plastique.
2. Passer et fixer en place les cordons électriques, de façon à ne pas les écraser ou endommager, lorsque le boîtier de l'appareil est appuyé sur le mur.
3. En relation avec le boîtier de l'appareil, placer le tube de l'appareil de telle façon à ce que la lecture du marquage du tube de rechange puisse être effectuée durant le remplacement du tube.
4. Non conçu pour être installé comme plafonnier encastré.
5. Non prévu pour être utilisé comme éclairage intérieur ou pour une installation en surface, à l'intérieur d'unités de mobilier comme : armoires, meubles de rangement pour trophées ou tout autre espace clos.
6. L'appareil peut être installé sous la partie inférieure d'une armoire, si le cordon d'alimentation électrique n'est pas caché ou introduit à travers des ouvertures de l'armoire.
7. Ne pas introduire le cordon d'alimentation électrique à travers des orifices situés dans les murs, plafonds ou planchers.

GARANTIE LIMITÉE – 90 JOURS

Votre lampe est garantie par LAVA LITE LLC®, contre tout défaut de fabrication et de matériaux pendant 90 jours, suivant la date d'achat. La durée des garanties expresses ou implicites y compris toutes garanties implicites de commercialisation ou d'utilisation particulière, sont limitées à 90 jours suivant la date d'achat. La garantie sera nulle et non avenue si la lampe a été sujette à un abus, manipulation négligente, non-observation des directives de fonctionnement ou une tentative de réparation, par quiconque autre que le fabricant. LAVA LITE LLC® ne sera nullement responsable de quelque dommage accessoire ou indirect, de quelque nature ou montant. REMARQUE: Certains États / Provinces ne permettent pas les limitations de durée des garanties implicites, ni l'exclusion ou la limitation de dommages accessoires; ainsi la limitation ou l'exclusion décrite plus haut, pourrait ne pas s'appliquer à vous. Cette garantie vous (acheteur) confère des droits juridiques particuliers, auxquels peuvent s'ajouter d'autres droits, qui varient selon l'État ou la Province.

DIRECTIVES DE SERVICE ET DE REMPLACEMENT

À l'intérieur de la période de garantie de 90 jours, si pour quelque raison autre qu'une utilisation abusive (voir Entretien et fonctionnement), votre ne fonctionne pas adéquatement, veuillez la retourner auprès de votre détaillant. Seul le fabricant peut effectuer des remplacements sous garantie, au-delà de 90 jours. NE PAS RETOURNER LA LAMPE AUPRÈS DE LAVA LITE LLC®, À MOINS DE DÉTENIR UNE AUTORISATION D'UN REPRÉSENTANT DE LA COMPAGNIE. À l'intérieur des États-Unis, contacter le service à la clientèle au 1-800-336-5282 ou par courriel à infomaster@lavalite.com. Pour la clientèle située à l'extérieur des États-Unis, contacter le service à la clientèle par courriel à l'adresse suivante: international@infomaster.com.

LAVA®, LAVA LITE®, la configuration de la lampe avec mouvement de marque LAVA® ainsi que le logo de la marque LAVA® sont des marques de commerce enregistrées de LAVA LITE LLC® aux États-Unis et autres pays à travers le monde.

©2008 LAVA LITE, LLC. Tous droits réservés.

Pour une liste complète de LAVA® les produits de Marque nous visitent s'il vous plaît à www.lavalite.com

CONSERVEZ CES DIRECTIVES.